

Bei Bestellung
angeben:

A = galvanisch verzinkt

B =
aus Edelstahl (1.4301)

Nr. 823 Konsolenwinden

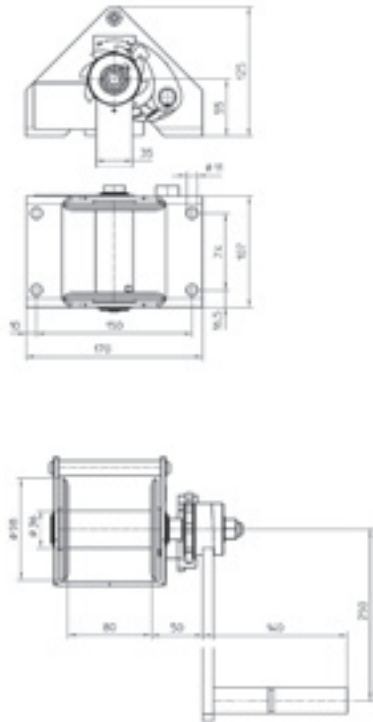
in offener und robuster Bauart, mit Lastdruckbremse, korrosionsbeständig.
Alle Maße in mm.



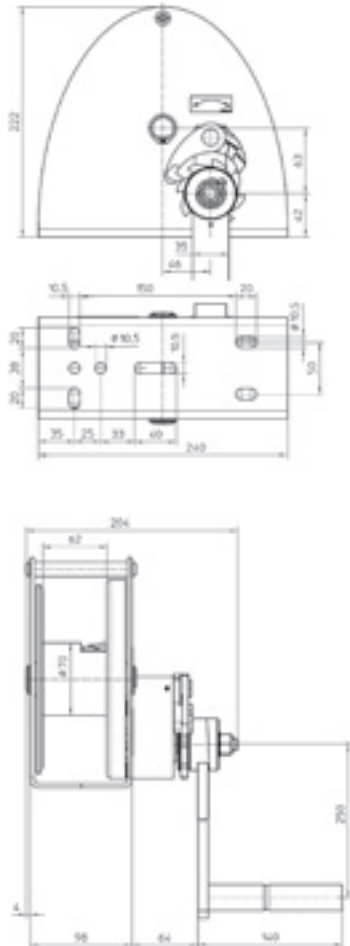
Zuglast in 1. Seillage in kg	300	650	1250	250	650	1000
Ausführung	A	A	A	B	B	B
Tiefe über Kurbel	285	306	320	285	306	320
Bauhöhe	125	222	295	125	222	295
Breite Bodenplatte	170	240	320	170	240	320
Tiefe Bodenplatte	107	98	98	107	98	98
Lochabstand Breite	150	165	171	150	165	171
Lochabstand Tiefe	74	50 x 58	50	74	50 x 58	50
Anschraubloch-Ø	11	10,5	10,5	11	10,5	10,5
Hub je Kurbelumdrehung bei 1. Seillage	126	39	16	126	39	16
Trommel-Ø	36	70	75	36	70	75
Trommelbreite innen	80	62	60	80	62	60
Kurbeldruck in kg	27	24	24	22	24	20
Drahtseil-Ø	4	6	8	4	7	8
Seilaufnahme in 1. Seillage*	2,2	2,0	1,3	2,2	1,4	1,3
gesamte Seilaufnahme*	22	23	28,5	22	16	28,5
Gewicht in kg ca.	4,00	9,00	16,00	4,00	9,30	16,00

*Maße in m.

Nr. 823/250 - 300 kg



Nr. 823/650 kg



Nr. 823/1000 - 1250 kg

